



ミライテック九州

荷揚げリフト

PowerCLIMBER[®]

Type-N

荷揚げ作業を省力化！

特許出願中

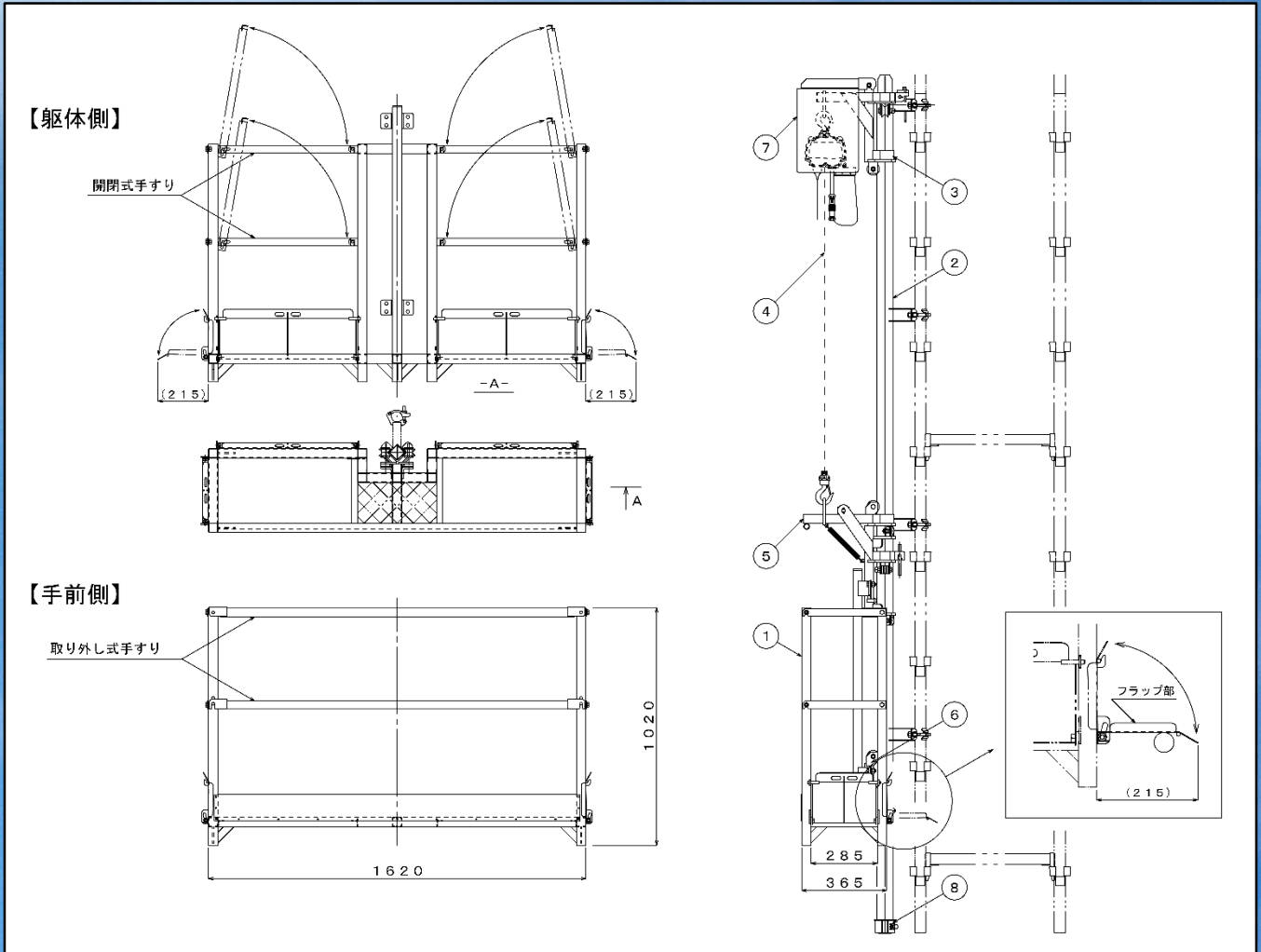
特長

- 足場600幅内に収まる搬器サイズ！
養生シートの内側で荷揚げが可能。
- 一斗缶やペール缶などの
小物荷揚げに最適！
- 手前側手すりは取り外し式で、
荷物の積み込みが楽々！
- 躯体側手すりは開閉式で、
荷物の取り込みが楽々！
- 搬器に落下養生フラップを装備。
荷取り時、荷物の落下を防止！
- 搬器床材には
合板を採用し、軽量化
- チェーンブロックカバーを
標準装備！
- 万一、吊りチェーンが切れても
自動ブレーキで落下防止
- 組立、解体が容易



ミライテック九州

■ 寸法図



■ 仕様

最大積載荷重	160kg
最大揚程	30m
昇降スピード	高速13.5m/分、低速3.00m/分
総重量	約247kg(揚程30m、チェーンブロック含む)
電源	AC100V
搬器幅	365mm
搬器長さ	1620mm
搬器高さ	1020mm
安全装置	機械式落下防止装置、 過負荷検知装置(チェーンブロック)

■ 部品表

品番	品名	重量(kg)
1	搬器(落下養生フラップ含む)	54.8
2-1	マスト(1.8mタイプ)	8.0
2-2	マスト(1.9mタイプ)	8.5
3	チェーンブロックブラケット	8.5
4	チェーンブロック(無線仕様)	26.0
5	上部ガイド	11.4
6	下部ガイド	4.0
7	チェーンブロックカバー	5.7
8	抜け止め金具(OP)	0.2
Total = 110.4kg		
※マスト及びオプション品含まず		



ミライテック九州

本社 〒870-0911 大分県大分市新貝6番7号

TEL 097-552-6026

八幡営業所 〒807-0811 福岡県北九州市八幡西区洞北町4-5

TEL 093-691-6207